

Anwendung

Volumetrische / gravimetrische Dosierung von Feststoffen.

Granulat Mikrogranulat Mahlgut Pulver Fasern

SCHOLZ MONO+

Einschneckendosiergerät.

- kostengünstige Lösung für gut fließende Feststoffe
- vergleichbar mit LOGO, jedoch leistungsfähiger
- umfangreiches, modulares Trichtersystem
- leicht demontierbar, ohne überflüssige Technik

Dosierleistung der SCHOLZ Serie

kg/h (bei 0,8kg/l)	0,1	1	5	10	50	100	500	1.000	5.000	10.000	25.000
LOGO											
MONO+											
SOLO											
GOLO											

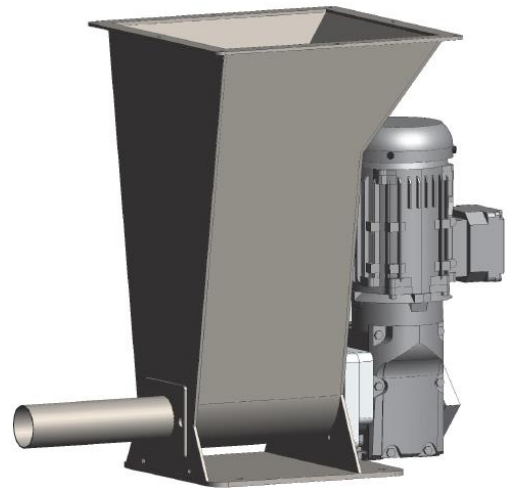
Schnecken: \varnothing 12mm bis \varnothing 60mm in Ausführung Spiral / Vollblatt / mit Kern / doppelte Wendel / gekerbt / Spezial
 Rohre: \varnothing 23mm bis \varnothing 80mm horizontal / vertikal
 Trogvolumen: 23 Liter
 Zusatztrichter: 36 bis 130 Liter, erweiterbar
 Deckel: manuelle Befüllung / automatische Befüllung / Klappdeckel / Plexiglas / für Abscheidebehälter
 Optionen: Rührwerk, ATEX, Laufüberwachung
 Werkstoff: Edelstahl 1.4301
 Eigengewicht: ca. 25kg (ohne Zusatztrichter)
 Abmessungen: 350x350x550mm (TxBxH)
 Getriebemotor: A i=10 Δ 230V A W 50Hz / Y400V A W 50Hz
 B i=30 Δ 230V A W 50Hz / Y400V A W 50Hz
 C i=80 Δ 230V A W 50Hz / Y400V A W 50Hz
 Rührwerkmotor: Δ 230V A W 50Hz / Y400V A W 50Hz

Differential-Dosierwaage MODUS

In Kombination mit einer SCHOLZ BASIC-Plattformwaage verfügen Sie über eine gravimetrische Dosierwaage.

Waage:	BASIC300	BASIC400
Kapazität:	30 / 75kg	75 / 150 / 300kg
Plattform:	300 x 300mm	400 x 400mm
Waage:	390 x 300 x 150mm	490 x 400 x 150mm (TxBxH)
Werkstoff:	Aluminium / Edelstahl	Aluminium / Edelstahl
Ausführung:	steckbar	steckbar
Eigengewicht:	11kg	16kg

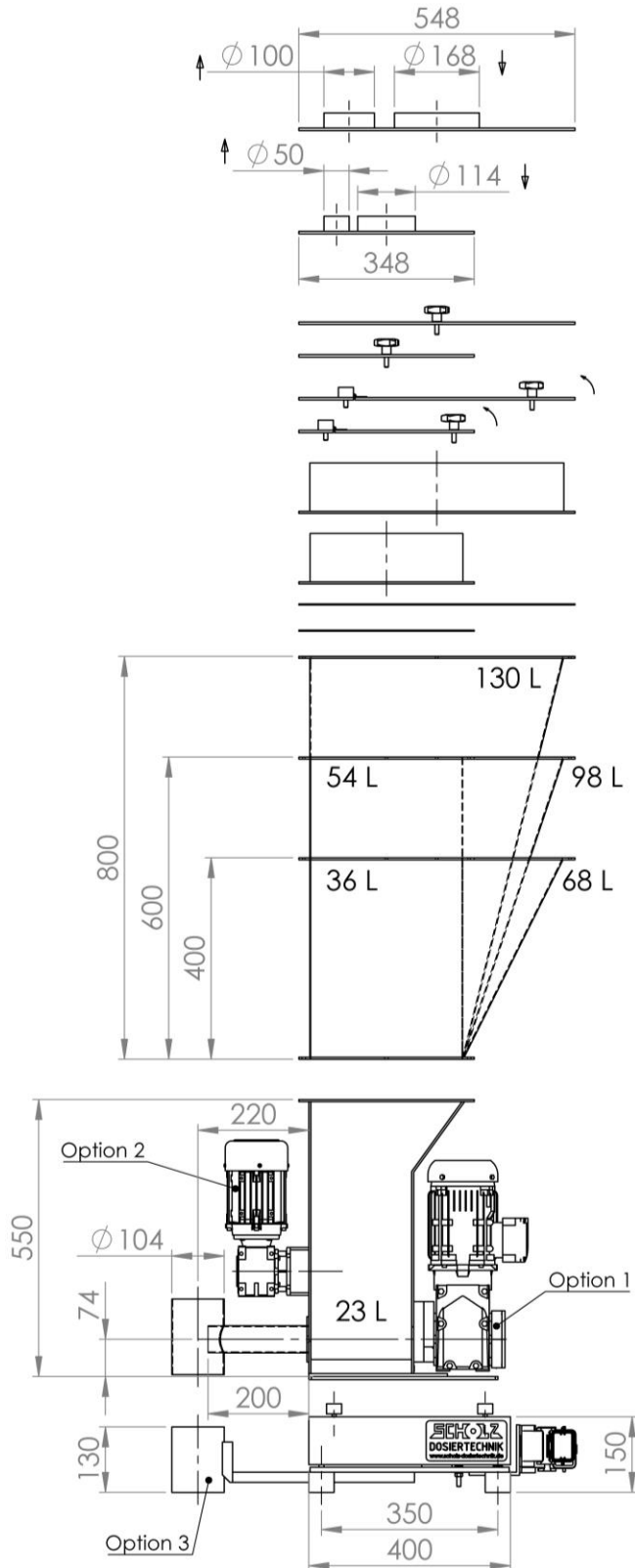
Das SCHOLZ-CON-TRUST Regelsystem ermöglicht Einzel- und Mehrkomponentenregelung.



MONO+ mit horizontalem Rohr



MONO+ mit 36-Liter-Trichter und vertikalem Austragrohr auf Plattformwaage BASIC400



AUTO LID

AL-55	4,0 kg
AL-33	1,8 kg

MANUAL LID

ML-55	4,5 kg
ML-33	2,0 kg

FLAP LID

FL-55	4,7 kg
FL-33	2,2 kg

BASIC HOPPER

BH-025-551	5,0 kg
BH-009-331	2,5 kg

SAFETY GRID

SG-55	1,6 kg
SG-33	0,7 kg

BASIC HOPPER

BH-130-358	23,0 kg
BH-098-356	18,0 kg
BH-068-354	13,0 kg
SH-054-336	10,5 kg
SH-036-334	7,5 kg

FEEDER

MONO+	25,0 kg
-------	---------

Option 1 MONO-RC RUN CONTROL	0,5 kg
------------------------------------	--------

Option 2 MONO-HA HORIZONTAL AGITATOR	8,0 kg
--	--------

SCALE

BASIC400	16,0 kg
----------	---------

Option 3 BASIC400-OC OUTLET COMPENSATION	1,5 kg
--	--------

Differential-Dosierwaage MODUS
Loss-in-Weight-Feeder MODUS