

Anwendung

Volumetrische / gravimetrische Dosierung von Feststoffen.

Granulat Mikrogranulat Mahlgut Pulver Fasern

SCHOLZ LOGO

Einschneckendosiergerät.

- kostengünstige Lösung für gut fließende Feststoffe
- abnehmbare Motor-/Schneckeneinheit
- umfangreiches, modulares Trichtersystem
- leicht demontierbar, ohne überflüssige Technik

Dosierleistung der SCHOLZ Serie

kg/h (bei 0,8kg/l)	0,1	1	5	10	50	100	500	1.000	5.000	10.000	25.000
LOGO											
MONO+											
SOLO											
GOLO											

Schnecken: \varnothing 12mm bis \varnothing 60mm in Ausführung Spiral / Vollblatt / mit Kern / doppelte Wendel / gekerbt / Spezial
 Rohre: \varnothing 23mm bis \varnothing 80mm horizontal / vertikal
 Trogvolumen: 28 Liter
 Zusatztrichter: 36 bis 130 Liter, erweiterbar
 Deckel: manuelle Befüllung / automatische Befüllung / Klappdeckel / Plexiglas / für Abscheidebehälter
 Optionen: Rührwerk, ATEX, Laufüberwachung
 Werkstoff: Edelstahl 1.4301
 Eigengewicht: ca. 22kg (ohne Zusatztrichter)
 Abmessungen: 350x350x550mm (TxBxH)
 Getriebemotor: A i=10 Δ 230V A W 50Hz / Y400V A W 50Hz
 B i=30 Δ 230V A W 50Hz / Y400V A W 50Hz
 C i=80 Δ 230V A W 50Hz / Y400V A W 50Hz
 Rührwerkmotor: Δ 230V A W 50Hz / Y400V A W 50Hz

Differential-Dosierwaage ECONO

In Kombination mit einer SCHOLZ BASIC-Plattformwaage verfügen Sie über eine gravimetrische Dosierwaage.

Waage:	BASIC300	BASIC400
Kapazität:	30 / 75kg	75 / 150 / 300kg
Plattform:	300 x 300mm	400 x 400mm
Waage:	390 x 300 x 150mm	490 x 400 x 150mm (TxBxH)
Werkstoff:	Aluminium / Edelstahl	Aluminium / Edelstahl
Ausführung:	steckbar	steckbar
Eigengewicht:	11kg	16kg

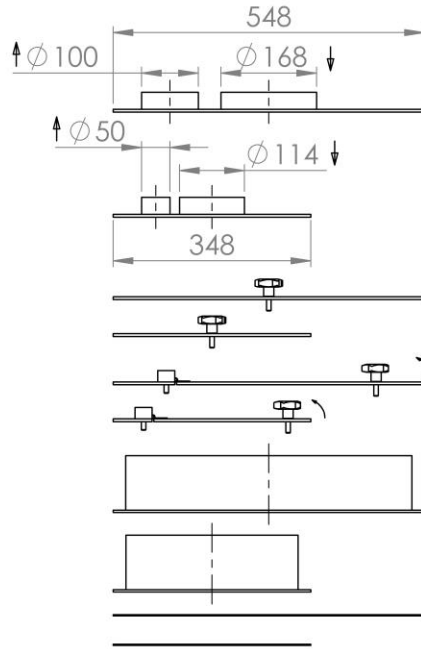
Das SCHOLZ-CON-TRUST Regelsystem ermöglicht Einzel- und Mehrkomponentenregelung.



LOGO mit horizontalem Rohr



LOGO mit 68-Liter-Trichter und vertikalem Austragrohr auf Plattformwaage BASIC300



AUTO LID

AL-55 4,0 kg

AL-33 1,8 kg

MANUAL LID

ML-55 4,5 kg
ML-33 2,0 kg

FLAP LID

FL-55 4,7 kg
FL-33 2,2 kg

BASIC HOPPER

BH-025-551 5,0 kg
BH-009-331 2,5 kg

SAFETY GRID

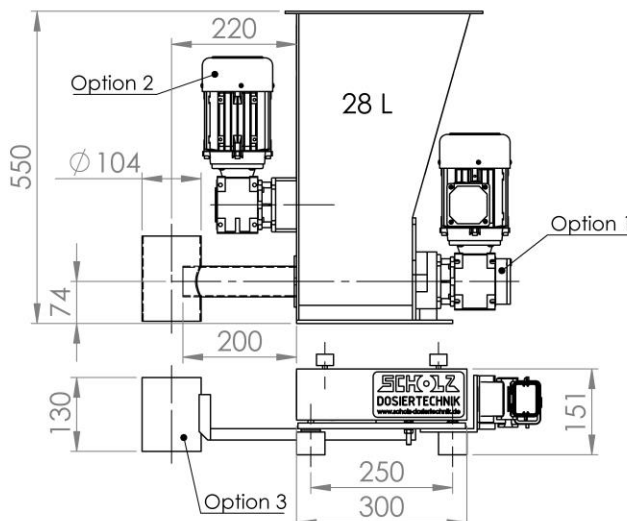
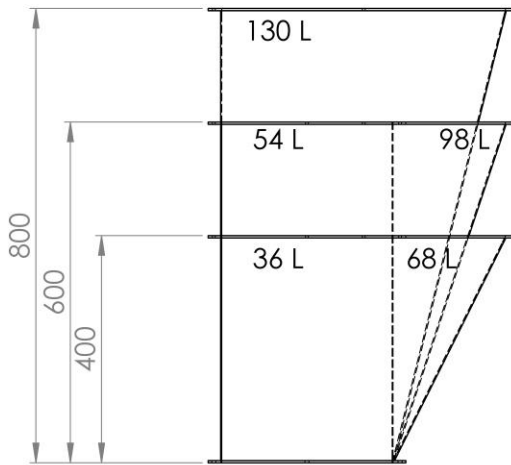
SG-55 1,6 kg
SG-33 0,7 kg

BASIC HOPPER

BH-130-358 25,0 kg
BH-098-356 19,0 kg
BH-068-354 14,0 kg

STACK HOPPER

SH-054-336 14,0 kg
SH-036-334 10,0 kg



FEEDER

LOGO 22,0 kg

Option 1
LOGO-RC 0,5 kg
RUN CONTROL

Option 2
LOGO-HA 8,0 kg
HORIZONTAL AGITATOR

SCALE

BASIC300 11,0 kg

Option 3
BASIC300-OC 1,5 kg
OUTLET COMPENSATION

Differential-Dosierwaage ECONO
Loss-in-Weight-Feeder ECONO