

Anwendung

Volumetrische / gravimetrische Dosierung von Feststoffen.

Granulat Mikrogranulat Mahlgut Pulver Fasern

SCHOLZ TWIN20

Doppelschneckendosiergerät mit Rührwerk.

- für klebrige, stumpfe, auch sehr leichte Additive geeignet
- für schwere Metallpulver mit Doppelmotorisierung lieferbar
- serienmäßig mit horizontalem Rührwerk
- demontierbare Front- und Heckplatte für einfache Reinigung

Dosierleistung der SCHOLZ TWIN-Serie

kg/h (bei 0,5kg/l)	0,1	1	5	10	50	100	500	1.000	5.000	10.000	25.000
TWIN20											
TWIN40											
TWIN60											

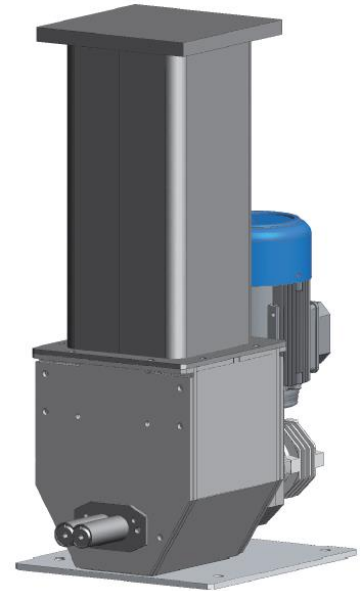
Schneckenpaar: DK konkav grob / DK konkav fein / DV Vollblatt / Spezial
 Rohre: horizontal / mit Vertikalabwurf / mit Verschlusssteller
 Trogvolumen: 4 Liter
 Zusatztrichter: 6 / 30 / 50 Liter
 Deckel: manuelle Befüllung / automatische Befüllung
 Optionen: ATEX
 Werkstoff: Edelstahl 1.4301
 Eigengewicht: ca. 25kg (ohne Zusatztrichter)
 Abmessungen: 275x250x232mm (TxBxH)
 Getriebemotor: A i=10 Δ230V 1,75A 250W 50Hz / Y400V 1,0A 250W 50Hz
 B i=30 Δ230V 1,75A 250W 50Hz / Y400V 1,0A 250W 50Hz
 C i=80 Δ230V 1,75A 250W 50Hz / Y400V 1,0A 250W 50Hz

Differential-Dosierwaage DUPLO20

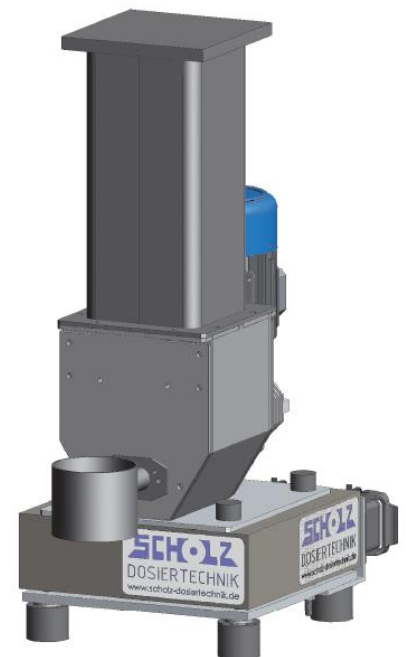
In Kombination mit einer SCHOLZ BASIC-Plattformwaage verfügen Sie über eine gravimetrische Dosierwaage.

Waage:	BASIC300	BASIC400
Kapazität:	30 / 75kg	75 / 150 / 300kg
Plattform:	300 x 300mm	400 x 400mm
Waage:	390 x 300 x 150mm	490 x 400 x 150mm (TxBxH)
Werkstoff:	Aluminium / Edelstahl	Aluminium / Edelstahl
Ausführung:	steckbar	steckbar
Eigengewicht:	11kg	16kg

Das SCHOLZ-CON-TRUST Regelsystem ermöglicht Einzel- und Mehrkomponentenregelung.



TWIN20 mit 6-Liter-Trichter und horizontalem Austragrohr



TWIN20 mit 6-Liter-Trichter und vertikalem Austragrohr auf Plattformwaage BASIC300