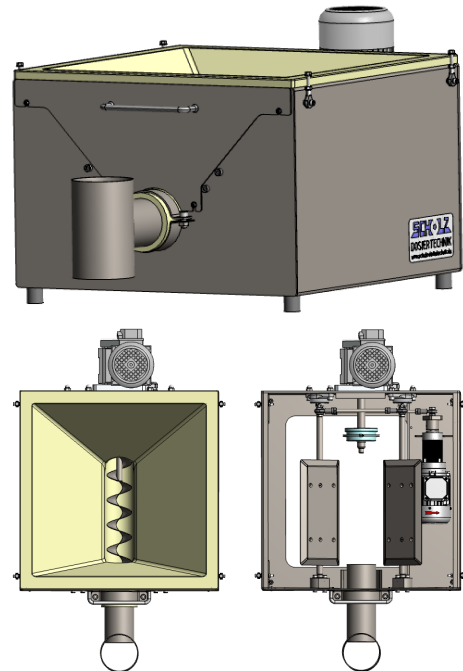


Anwendung

Volumetrische bzw. gravimetrische Dosierung für Granulate, Fasern, Mahlgüter, Mikrogranulate und schwerfließende Pulver.

Volumetrisches Dosiergerät SCHOLZ-FLEX80

Einschneckendosiergerät mit flexiblem Trog
 Werkstoff: Edelstahl 1.4301, Trog Polyurethan
 Maße: L: 600 mm B: 600 mm H: 420 mm
 Trichtervolumen: Runder Trichter: 40, 100, 200 Liter
 Basic Trichter: 125, 175 Liter
 Schnecke: 230/400 VAC 50 Hz Getriebemotor
Red. A=5,1 (max. 4750 Liter/h, abhängig von Verfahrenstechnik)
Red. B=17,8 (max. 2700 Liter/h)
Red. C=60,5 (max. 800 Liter/h)
 (Dosierleistung bei vollständiger Füllung der Schnecke)
 FU LENZE: 3 bis 100 Hz
 Paddel: 230/400 VAC 50 Hz Getriebemotor
 Red. B=58,9
 FU LENZE: 3 bis 100 Hz
 Gewicht: ca. 80 kg
 Option: Vertikal- oder Horizontalrührwerk
 Dosierleistung: ca. 25 Liter/h bis 9500 Liter/h



Auswechselbare Dosierwerkzeuge erlauben die optimale Anpassung an Dosierleistung und Schüttgewicht.
 Dosierschnecken von Ø 31 mm bis Ø 75 mm
 Schneckenrohre (mit / ohne Vertikalstützen) von Ø 31 mm bis Ø 80 mm

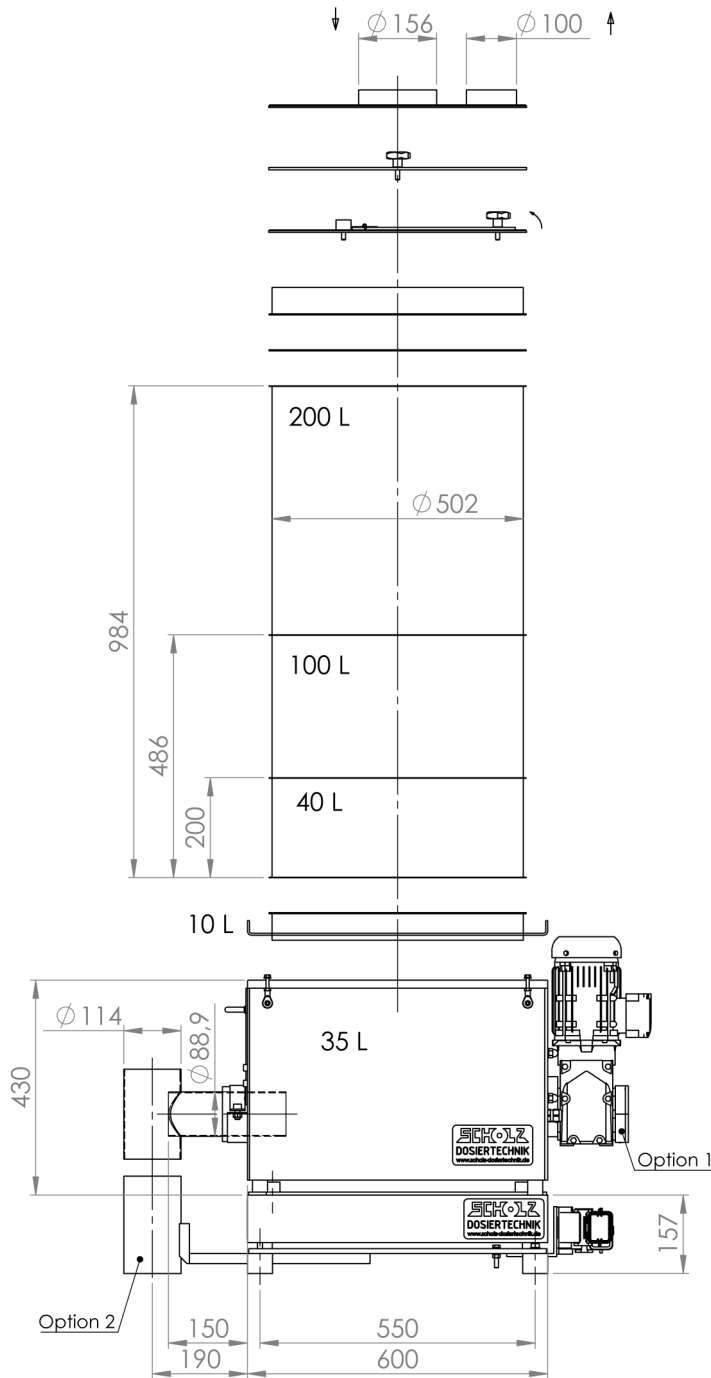
Differential-Dosierwaage Typ: SOLID

Das **SCHOLZ-FLEX80** - Einschneckendosiergerät wie oben beschrieben auf eine **BASIC600** - Plattformwaage aufgestellt.

Waage: BASIC600
Kapazität: 300 kg
Plattform-Maße: 600 x 600 mm
Waagen-Maße: 690 x 600 x 150 mm
Werkstoff: Alu / Edelstahl
Ausführung: steckbar
Eigengewicht: 30 kg

Das **CON-TRUST** Regelsystem ermöglicht Einzel- und Mehrkomponenten-Regelung.





AUTO LID

ALR-5 3,0 kg

MANUAL LID

MLR-5 2,8 kg

FLAP LID

FLR-5 3,5 kg

SAFETY GRID

GAR-5 1,6 kg
 SGR-5 0,7 kg

BASIC HOPPER

RH-200-510 25,0 kg
 RH-100-55 12,0 kg
 RH-40-52 4,0 kg

BASIC FLANGE

BF-500 7,5 kg

FEEDER

FLEX80 80,0 kg
 Option 1
 FLEX80-RC 0,5 kg
 RUN CONTROL

SCALE

BASIC600 30,0 kg
 Option 2
 BASIC600-OC 2,1 kg
 OUTLET COMPENSATION

Differential-Dosierwaage SOLID
 Loss-in-Weight-Feeder SOLID