

Anwendung

Volumetrische bzw. gravimetrische Dosierung für Granulate, Fasern, Mahlgüter, Mikrogranulate und schwerfließende Pulver.

Volumetrisches Dosiergerät SCHOLZ-FLEX80

Einwellendosiergerät mit flexiblem Trog

Werkstoff: Edelstahl 1.4301, Trog Polyurethan

Maße: L: 600 mm B: 600 mm H: 420 mm

Trichtervolumen: Runder Trichter: 40, 100, 200 dm³
 Basic Trichter: 125, 175 dm³

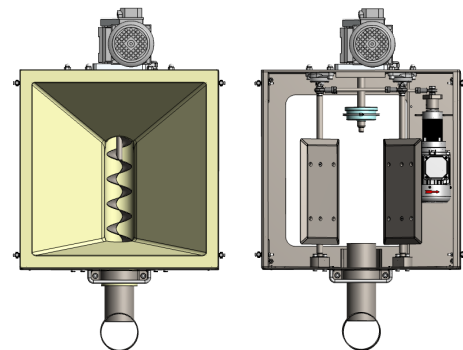
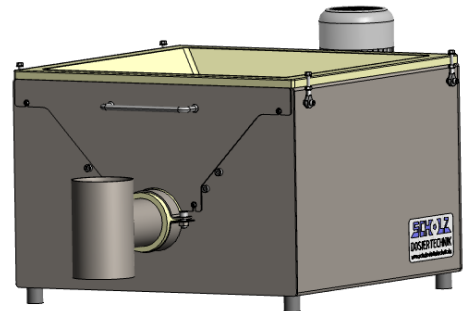
Schnecke: 230/400 VAC 50 Hz Getriebemotor
Red. A=5,1 (max. 9500 dm³/h)
Red. B=17,8 (max. 2700 dm³/h)
Red. C=60,5 (max. 800 dm³/h)

Paddel: 230/400 VAC 50 Hz Getriebemotor
 Red. B=58,9
 FU LENZE: 3 bis 100 Hz

Gewicht: ca. 80 kg

Option: Vertikal- oder Horizontalrührwerk

Dosierleistung: ca. 25 dm³/h bis 9500 dm³/h



Auswechselbare Dosierwerkzeuge erlauben die optimale Anpassung an Dosierleistung und Schüttgewicht.

Dosierschnecken von Ø 40 mm bis Ø 75 mm

Schneckenrohre (mit / ohne Vertikalstützen) von Ø 40 mm bis Ø 80 mm

Differential-Dosierwaage Typ: SOLID

Das **SCHOLZ-FLEX80** - Einwellendosiergerät wie oben beschrieben ist auf eine **BASIC600** - Wägebrücke aufgestellt.

Waage: BASIC600

Kapazität: 300 kg

Plattform-Maße: 600 x 600 mm

Waagen-Maße: 690 x 600 x 150 mm

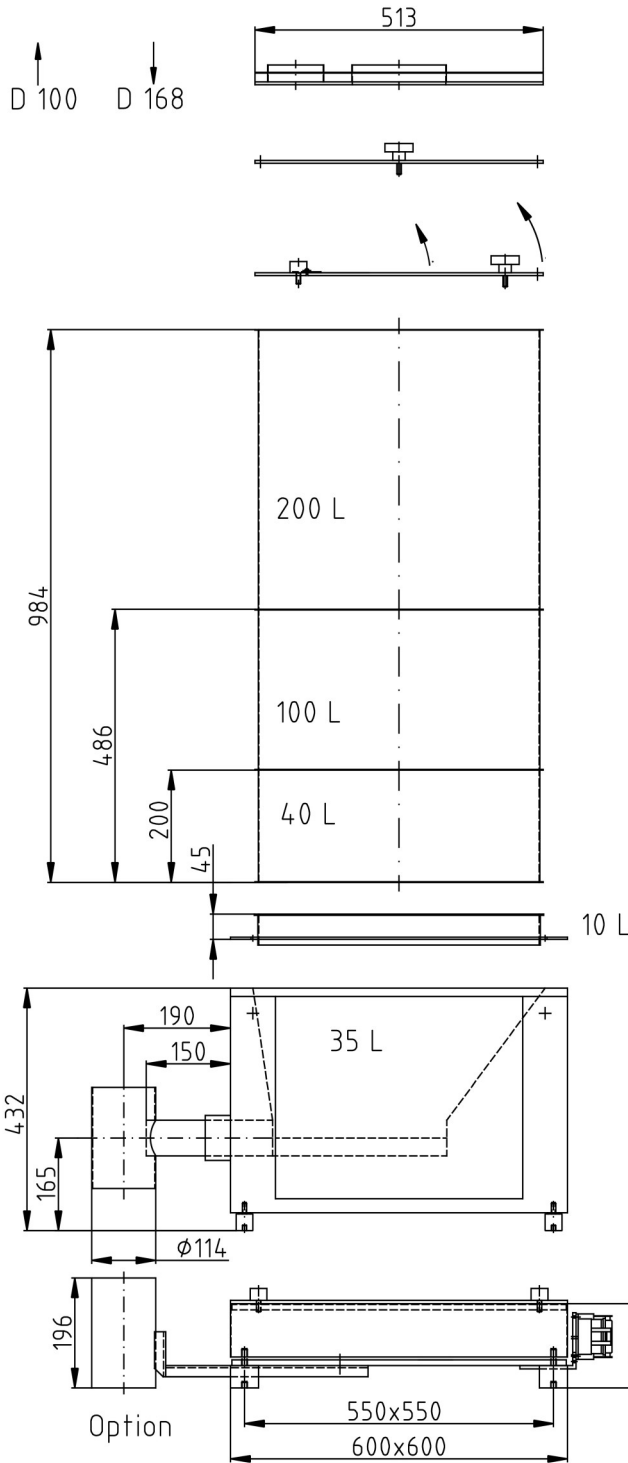
Werkstoff: Alu / Edelstahl

Ausführung: steckbar

Eigengewicht: 30 kg



Das **CON-TRUST** Regelsystem ermöglicht Einzel- und Mehrkomponenten-Regelung.



Part-Nr. kg

AUTO LID ROUND
 ALR-5 4,0

MANUAL LID ROUND
 MLR-5 4,5

FLAP LID ROUND
 FLR-5 4,7

ROUND HOPPER
 RH200-510 25,0

RH100-55 12,0

RH40-52 5,0

BASIC-FLANGE
 BF500 6,0

FEEDER
 FLEX80 80,0

SCALE
 BASIC600 30,0

BASIC601+RC
 BASIC602+2xM+RC

BASIC603+2xM

Differential-Dosierwaage SOLID
Loss-in-Weight-Feeder SOLID