

Anwendung

Volumetrische bzw. gravimetrische Dosierung für Granulate, Fasern, Mahlgüter, Mikrogranulate und schwerfließende Pulver.

Volumetrisches Dosiergerät SCHOLZ-FLEX50

Einwellendosiergerät mit flexiblem Trog

Werkstoff: Edelstahl 1.4301, Trog Polyurethan

Maße: L: 400 mm B: 400 mm H: 320 mm

Trichtervolumen: Runder Trichter: 15, 35, 70 dm³

Basic Trichter: 36, 54 dm³

Schnecke: 230/400 VAC 50 Hz Getriebemotor

Red. A=5,1 (max. 1800 dm³/h)

Red. B=17,8 (max. 500 dm³/h)

Red. C=60,5 (max. 150 dm³/h)

FU LENZE: 3 bis 100 Hz

Paddel: 230/400 VAC 50 Hz Getriebemotor

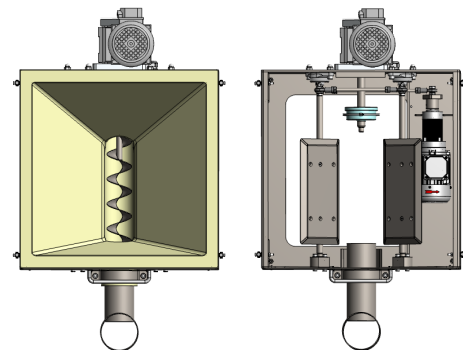
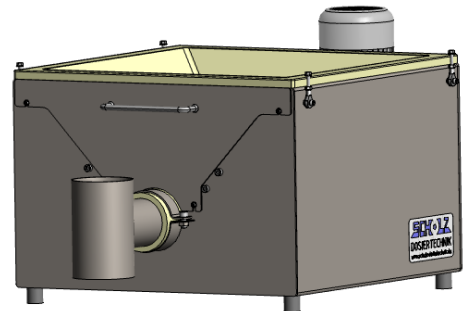
Red. B=58,9

FU LENZE: 3 bis 100 Hz

Gewicht: ca. 40 kg

Option: Vertikal- oder Horizontalrührwerk

Dosierleistung: ca. 0,8 dm³/h bis 1800 dm³/h



Auswechselbare Dosierwerkzeuge erlauben die optimale Anpassung an Dosierleistung und Schüttgewicht.

Dosierschnecken von Ø 13 mm bis Ø 42 mm

Schneckenrohre (mit / ohne Vertikalstützen) von Ø 20 mm bis Ø 50 mm

Differential-Dosierwaage Typ: VARIO

Das **SCHOLZ-FLEX50** - Einwellendosiergerät wie oben beschrieben ist auf eine **BASIC400** - Wägebrücke aufgestellt.

Waage: BASIC400

Kapazität: 75, 150, 300 kg

Plattform-Maße: 400 x 400 mm

Waagen-Maße: 490 x 400 x 150 mm

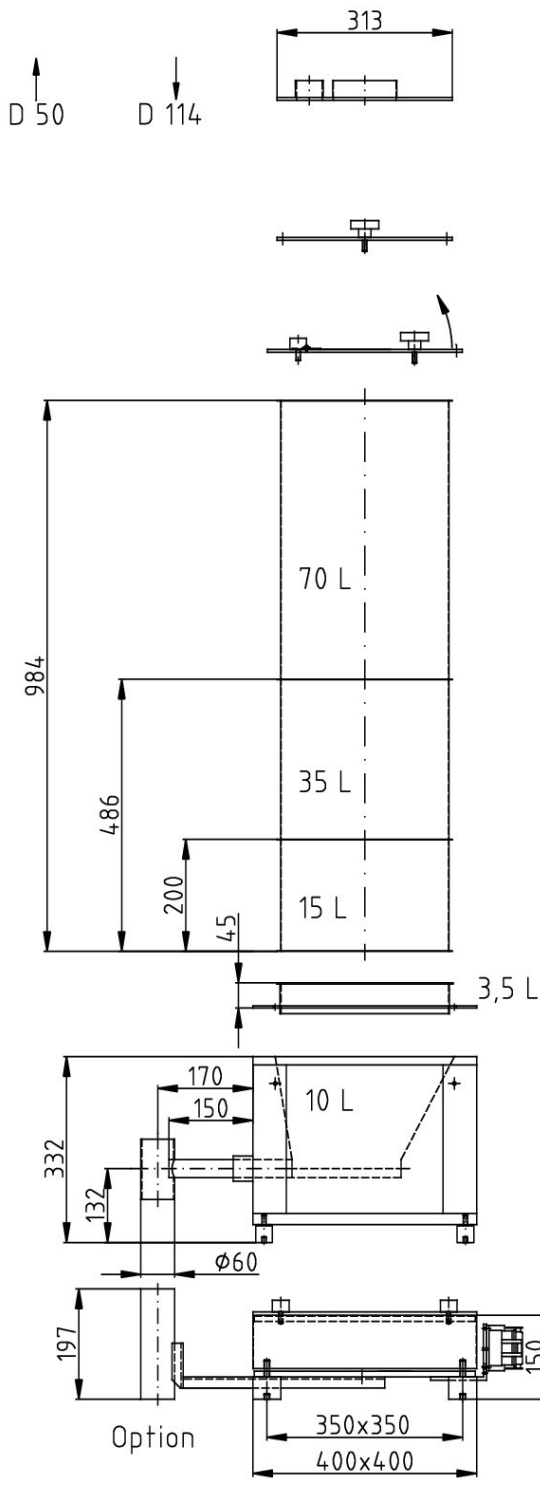
Werkstoff: Alu / Edelstahl

Ausführung: steckbar

Eigengewicht: 16 kg



Das **CON-TRUST** Regelsystem ermöglicht Einzel- und Mehrkomponenten-Regelung.



Part-Nr. kg
AUTO LID ROUND
 ALR-3 1,8

MANUAL LID ROUND
 MLR-3 2,0

FLAP LID ROUND
 FLR-3 2,2

ROUND HOPPER
 RH70-310 15,0

RH35-35 8,0

RH15-32 3,0

BASIC-FLANGE
 BF300 3,5

FEEDER
 FLEX50 40,0

SCALE
 BASIC400 16,0

BASIC401+RC
 BASIC402+2xM+RC
 BASIC403+2xM

Differential-Dosierwaage VARIO
Loss-in-Weight-Feeder VARIO